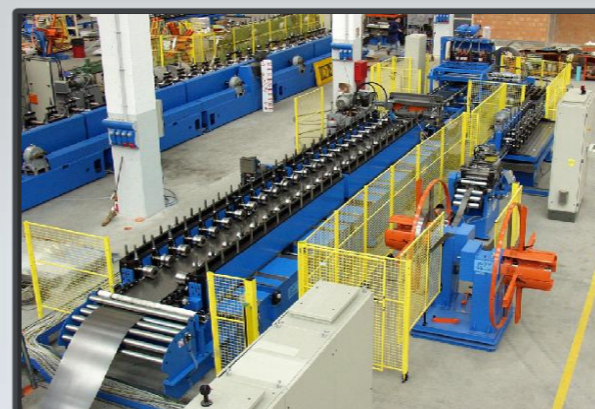


Linea per produzione piani per scaffalature supermercato con segna pezzo tipo TE.

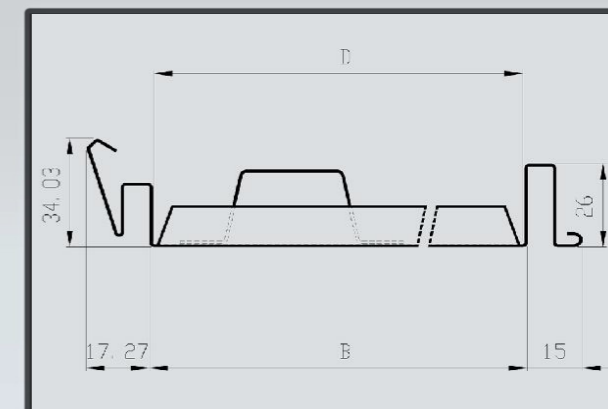
- 8002G 1 ASPO SVOLGITORE 10t
- 2D 2 GRUPPO DI INTRODUZIONE CON PREMIROTOLO
- 9002 3 RADDRIZZATRICE
- 5L 4 ALIMENTATORE A RULLI
- 294-194 5 BANCO IDRAULICO DI SCANTONATURA
- 63A 6 PROFILATRICE PMD/50/1000/24T
- 8I 7 PRESSA IDRAULICA DI TAGLIO-PIEGATURA
- 9H 8 NASTRO TRASPORTATORE
- 9Q 9 LINEA RINFORZI
- 12D 10 PUNTATRICE CON N° 4 UNITA' DOPPIE
Con caricatore rinforzi
- 24001 11 SERIE DI RULLI SAGOMATORI
- 251-252 12 PULPITO DI COMANDO CON QUADRO ELETTRICO
- 13E 13 PUNTATRICE CON N° 12 UNITA' DOPPIE



Prodotto finito



Profilatrice, puntatrice rinforzi e linea rinforzi



Disegno prodotto



50101C

PM sas
Via Montegrappa, 109
30030 Salzano (Ve) Italy
Tel +39 0415745047
Fax +39 0415745058
www.pm-eng.info
pm@pm-eng.info

Linea per produzione piani per scaffalature supermercato con segna pezzo tipo TE.

LINEA PIANO SCAFFALATURE SUPERMARKET

Linea per produzione piani per scaffalature supermarket con segna pezzo tipo TE.



- La linea per produzione piani per scaffalature supermarket con segna pezzo tipo TE si compone di:
- 1) aspo svolgitore;
 - 2) gruppo di introduzione con premi rotolo;
 - 3) raddrizzatrice;
 - 4) copri fosse;
 - 5) alimentatore a rulli;
 - 6) banco di scantonatura punzonatura n° 1+1 unità di scantonatura;
 - 7) profilatrice tipo pmd 50/1000 passaggi n° 24 introduttore di guida motore c.c.;
 - 8) pressa di taglio e piegatura;
 - 9) nastro trasportatore;
 - 10) puntatrice con n° 4 unità doppie con caricatore rinforzi;
 - 11) serie di rulli sagomatori;
 - 12) pulpito di comando con impianto elettrico;
- opzioni – linea rinforzo con caricamento automatico
- 13) aspo doppio girevole 2+2 ton;
 - 14) raddrizzatrice alimentante serie I luce 300;
 - 15) pressa di taglio idraulica con bugnature;
 - 16) nastro trasportatore;
 - 17) serie di rulli sagomatori;
 - 18) alimentatore rinforzi tagliati;
 - 19) pulpito di comando con impianto elettrico per rinforzi



Vista di assieme linea scaffali e rinforzo



Luce utile profilatrice	1000	mm
Portata aspo	10	t
Senso di marcia: Sx--Dx		
Materiale: Fe		
Spessore	0,7-0,8	mm
Potenza installata:	650	Kw
Consumo aria:	300	NI/1



Aspo svolgitore e banco di tranciatura



Dettaglio banco di tranciatura



Dettaglio caricatore rinforzi



Dettaglio puntatrice rinforzi

50101C

- Velocità circa 7 pezzi/min su lunghezza 1000mm;
- Colore azzurro RAL 5015.

